

AT101010A

Poltrona Spa Pedicure con massaggio Shiatsu



Vi ringraziamo per la fiducia riposta nell'acquisto del prodotto. Ci auguriamo che questo manuale di istruzioni vi aiuti a trarre il massimo beneficio da questo prodotto.

Se avete dubbi sul suo utilizzo o sul suo funzionamento, siete pregati di contattare il vostro rivenditore.

INTRODUZIONE

- Siete pregati di leggere attentamente il manuale di istruzioni nella sua interezza prima di procedere all'utilizzo del prodotto. Tenete conto delle avvertenze presenti in questo manuale.
- Conservate sempre questo manuale di istruzioni e, qualora il dispositivo venisse trasferito altrove, consegnate congiuntamente il manuale poiché rappresenta una parte essenziale del prodotto.
- Alcuni componenti del prodotto possono differire dall'immagine che compare nei cataloghi, nel sito web, nelle brochure commerciali, ecc.
- Al fine di apportare migliorie al prodotto, il produttore si riserva il diritto di modificare le caratteristiche e/o la componentistica del medesimo senza preavviso.

CORRETTO UTILIZZO DEL DISPOSITIVO

- Questo prodotto è stato progettato per essere utilizzato da professionisti della bellezza nell'ambito di centri estetici e non deve essere utilizzato per altre finalità.
- Siete pregati di tener presente che qualsiasi improprio utilizzo del dispositivo comporta la perdita della garanzia.
- Non apportate alcuna modifica al dispositivo senza la previa autorizzazione del produttore
- Il produttore e il rivenditore non saranno responsabili di alcun danno a persone o cose occasionato da un improprio utilizzo del prodotto.

CONTROINDICAZIONI

- Questo prodotto non deve essere usato su:
 - Persone che recano nel corpo protesi metalliche
 - Persone portatrici di pacemaker o con problemi di natura cardiaca.
 - Donne in stato di gravidanza.
 - Persone con pelle sensibile, lesioni, infiammazioni o qualsiasi problema o patologia di natura dermatologica.
- In caso di persone sottoposte a trattamento medico o a percorso diagnostico è necessario utilizzare il prodotto sotto autorizzazione medica.

MISURE PRECAUZIONALI

- Prima del primo utilizzo e dopo ciascun utilizzo, occorre verificare che il dispositivo e il cavo elettrico non siano danneggiati.
- Occorre scollegare l'apparecchio dalla rete elettrica prima di iniziare le operazioni di pulizia o qualsiasi tipo di

manutenzione.

- Non utilizzate il prodotto all'aperto o in qualsiasi luogo in cui possa trovarsi soggetto a umidità o intemperie.
- Se il cavo di alimentazione dovesse presentare un qualsiasi tipo di difetto, scollegate immediatamente il dispositivo e informate immediatamente il rivenditore o un tecnico specializzato.
- Posizionate il cavo di alimentazione in modo corretto per evitare che si possa inciampare e collegatelo a una presa con messa a terra.
- Ogni giorno, a fine giornata, scollegate il dispositivo e scollegate il cavo di alimentazione dalla rete elettrica.
- Se doveste rilevare delle anomalie nel funzionamento del prodotto, consultate il vostro rivenditore o un tecnico specializzato.

AVVERTENZE DI SICUREZZA

- Il dispositivo e gli accessori devono essere tenuti lontano dalla portata dei bambini.
- Collegare il dispositivo solo a una presa di corrente correttamente installata. La tensione di rete locale deve corrispondere ai dati tecnici del dispositivo.
- La presa di corrente deve essere accessibile nel caso in cui sia necessario scollegare rapidamente l'apparecchio in un dato momento.
- Scollegate sempre tirando la spina e non il cavo elettrico.
- Non maneggiate mai nessun componente elettrico e non aprite né cercate di riparare alcun componente dell'apparecchio.
- Il dispositivo deve essere riparato unicamente dal vostro rivenditore o da un tecnico specializzato.
- Non avviate il dispositivo se quest'ultimo o il cavo di alimentazione presentano danni visibili.
- Non toccate mai il dispositivo o il cavo di alimentazione con le mani bagnate.
- Non inserire le mani o alcuna parte del corpo in nessuna fessura o spazio del lettino mentre è in funzione.

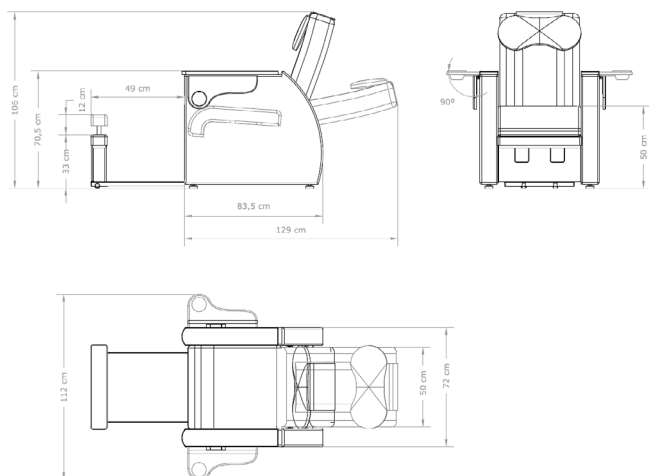
CONTENUTO DELLA CONFEZIONE

- Poltrona Pedicure Spa x 1 unità
- Manuale di istruzioni x 1 unità

CARATTERISTICHE TECNICHE

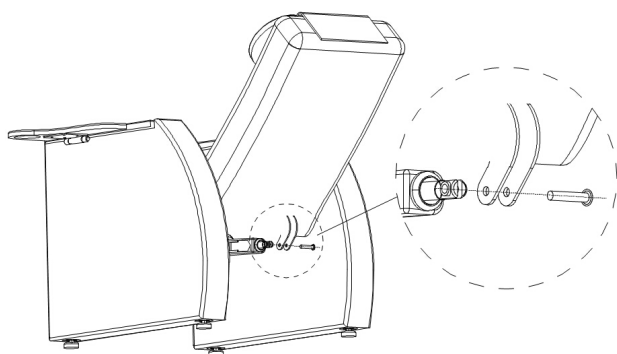
Dimensioni	129x112x50 cm
Peso netto	88,5 kg
Carico massimo	200 kg
Motori	1
Tappezzeria	PU
Tensione	220-240 V
Frequenza	50/60 Hz

SCHEMA E DIMENSIONI



ISTRUZIONI PER IL MONTAGGIO

- Installare il perno per fissare lo schienale della sedia con il motore di azionamento corrispondente, come mostrato nell'immagine seguente.

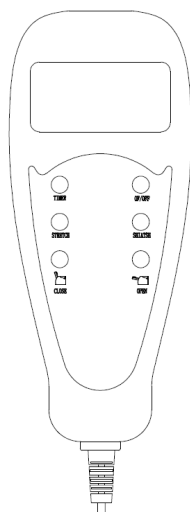


FUNZIONAMENTO

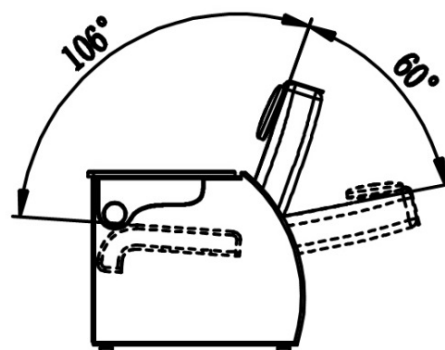
- Collegare il lettino ad una presa di corrente tramite il cavo di alimentazione.
- Per attivarne il funzionamento, troverai l'interruttore ON/OFF nella parte posteriore sotto lo schienale. Premerlo per portarlo sulla posizione "I" (ON).
- In questo stesso pannello è presente il fusibile e 3 prese elettriche per il collegamento di accessori o strumenti di lavoro.



• Telecomando



- Regolazione dell'inclinazione dello schienale
 - Utilizzare i pulsanti [CLOSE] e [OPEN] sulla manopola di controllo per regolare l'inclinazione dello schienale.

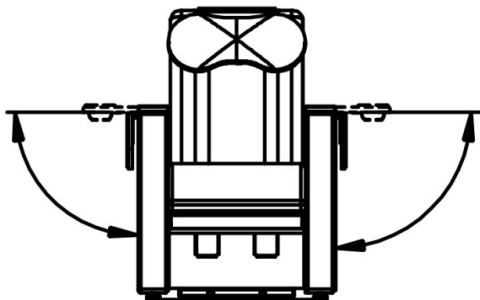


- Regolazione delle funzioni di massaggio
 - Premere "ON / OFF" e la funzione "Stretch" verrà attivata automaticamente. Il massaggiatore inizierà a funzionare e si muoverà in su e in giù ripetutamente per 15 minuti. Questa è il tempo di funzionamento preimpostata che apparirà sullo schermo.
 - Per regolare il tempo di funzionamento, premere "TIMER" e regolare tra 5 e 60 minuti, a intervalli di 5 minuti.
 - Premere "STRETCH" e il movimento oscillatorio terminerà, fermandosi nel punto in cui si trova in quel momento.
 - Premere di nuovo "STRETCH" e movimento oscillatorio ricomincerà.
 - Premere "SHIATSU" e il movimento oscillatorio terminerà, fermandosi nel punto in cui si trova in quel momento. Allo stesso tempo, inizierà il massaggio "Shiatsu" e sullo schermo apparirà un simbolo che rappresenta 2 mani.
 - Premere "STRETCH" e il movimento oscillatorio ricomincerà, il simbolo delle 2 mani sullo schermo sparirà.
 - Premere "ON/OFF" per fermare il movimento oscillatorio e collocare il massaggiatore nella posizione iniziale (posizione inferiore).
 - Per raggiungere questa posizione, il massaggiatore

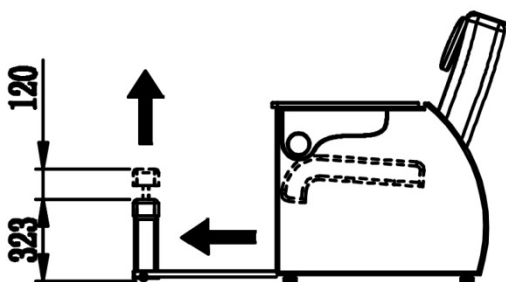
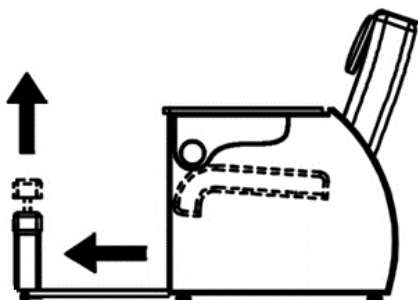
compiere tutto il movimento, posizionandosi poi nella posizione inferiore dove si fermerà. Il timer e tutti gli altri simboli scompariranno dallo schermo.

- Funzioni manuali

- Regolazione dei braccioli
- Regolare i braccioli in legno: disposti a 90° orizzontalmente o piegati



- Regolazione del poggiatesta
- Spostare il poggiatesta orizzontalmente verso l'esterno, come indicato dalla freccia. Uno spazio libero ti consentirà di installare il Pediluvio ZETA*
- Regolare il poggiatesta verticalmente per il massimo comfort, come indicato dalla freccia.



* Accessorio non incluso

PULIZIA E MANUTENZIONE

- Prima di procedere alla pulizia del dispositivo, scollegatelo dalla rete elettrica.
- Pulite il dispositivo con un panno morbido e asciutto. Non utilizzate liquidi per pulirlo.
- Per la manutenzione o riparazione di qualsiasi parte del prodotto, contattare il distributore o tecnico specializzato.

SMALTIMENTO

Se dovesse rendersi necessario smaltire il prodotto o una qualsiasi delle sue parti o dei suoi accessori, siete pregati di consultare e rispettare le leggi e i regolamenti applicabili alla gestione dei rifiuti e alla protezione ambientale.



SCHEDA TECNICA

→
REF. AT101010A
POLTRONA SPA PEDICURE
CON MASSAGGIO SHIATSU



CARATTERISTICHE TECNICHE



Lunghezza:	129 cm
Larghezza:	112 cm
Altezza:	50 cm
Peso:	88,5 kg
Carico massimo:	200 kg
Motori :	1
Tappezzeria:	PU ○

CERTIFICAZIONI



- 2014/30/EU EMC
- 2014/35/EU LVD

MOVIMENTI MOTORE



- Inclinazione schienale

CARATTERISTICHE



- Spazio per vasca per piedi e poggiapiedi

INCLUDE

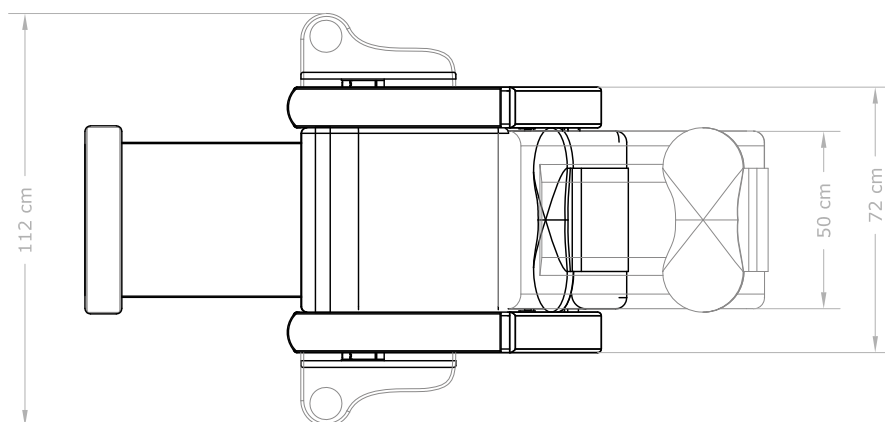
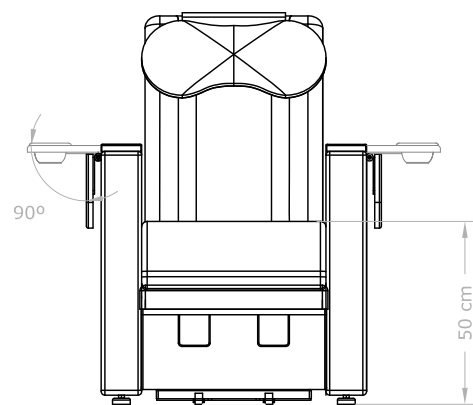
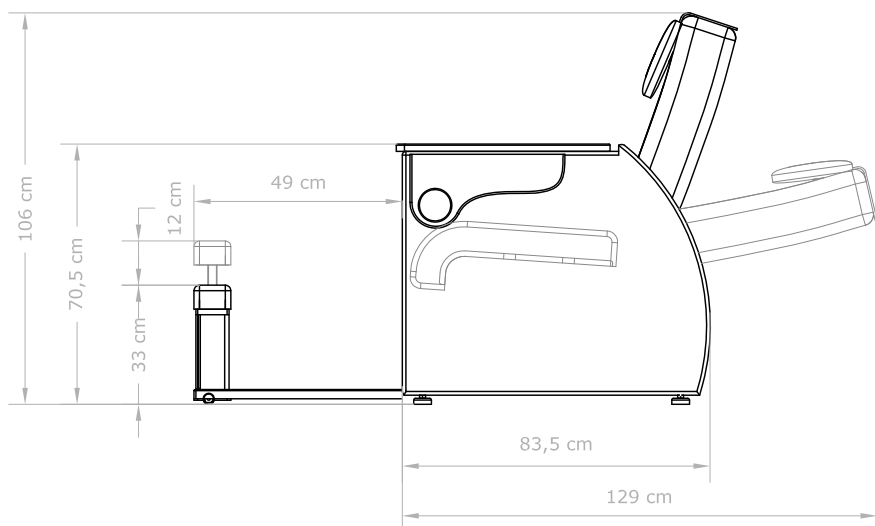


- Telecomando
- Massaggio di tipo kneading
- Temporizzatore
- Borsa laterale
- Piccolo puf
- 3 prese elettriche per il collegamento di accessori o strumenti di lavoro

VASCHETTA PEDILUVIO NON INCLUSA

→
SCHEDA TECNICA

→
REF. AT101010A
POLTRONA SPA PEDICURE
CON MASSAGGIO SHIATSU



KG 200 kg
max