

IT

Manuale d'istruzioni

ULTRASUONI

AVVERTENZE

- Non aprire o ispezionare gli elementi o gli accessori interni all'apparecchio. Qualora fosse necessaria un'ispezione, contattare il fornitore o un tecnico specializzato.

- Non utilizzare mai l'apparecchio in ambienti umidi o poco ventilati, onde evitare eventuali danni agli elementi elettrici.

- Non utilizzare mai l'apparecchio all'aperto: gli agenti meteorologici potrebbero danneggiarlo.

- Qualora il cavo elettrico fosse rotto o danneggiato, richiederne la sostituzione da parte di un professionista onde evitare rischi, oppure contattare il fornitore.

- Non provare a separare il generatore d'acciaio inossidabile dalla fodera di gomma (manico); qualsiasi tentativo potrebbe causare danni irreparabili al generatore.

DICHIARAZIONE DI CONFORMITÀ CE

Questo prodotto è conforme alle disposizioni delle seguenti direttive:

1. Le misure della Direttiva di bassa tensione: 2014/35/EU

2. Le misure della Direttiva sulla compatibilità elettromagnetica: 2014/30/EU

RICICLAGGIO

 Il seguente simbolo, se presente su uno degli apparati elettrici o nell'imballaggio, indica che tali prodotti non possono essere trattati come residui domestici convenzionali in Europa. Per assicurare un adeguato trattamento dei rifiuti, smaltire il prodotto in conformità alle leggi locali o alle consuetudini di smaltimento delle apparecchiature elettriche. Tale procedimento è necessario per aiutare a migliorare gli standard di protezione ambientale relativi al trattamento dei residui elettrici.

BENVENUTI!

Grazie per aver effettuato l'acquisto. Prima di utilizzare l'apparecchio, leggere attentamente il manuale d'istruzioni. È, inoltre, consigliato seguire le indicazioni di un professionista per assicurarsi di utilizzare l'apparecchio correttamente. L'Azienda declina ogni responsabilità derivante da eventuali incidenti dovuti a un utilizzo non corretto dell'apparecchio.

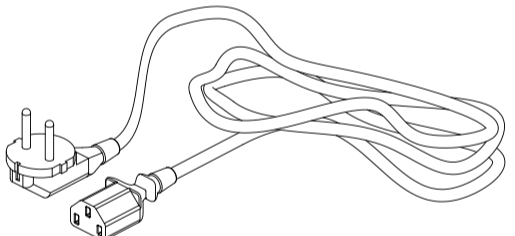
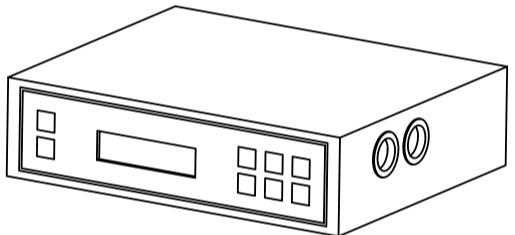
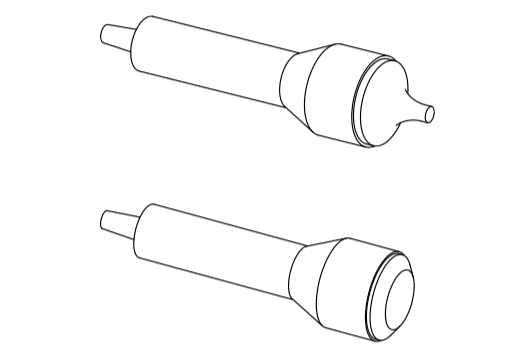
L'Azienda si riserva, inoltre, il diritto di modificare o correggere informazioni sulle apparecchiature senza previo avviso. Qualora si dovessero riscontrare errori nelle presenti istruzioni, vi preghiamo di inviarci un'e-mail affinché possiamo correggerli.

CONTENUTO DELL'IMBALLAGGIO

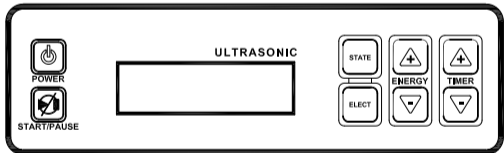
- I seguenti elementi possono essere soggetti a modifiche senza previo avviso.

- L'aspetto del prodotto può differire dall'immagine.

Nr.	PRODOTTO	REF.	QUANT.
1	SONDA ORBICOLARE		1
2	SONDA FACCIALE		1
3	UNITÀ PRINCIPALE	-	1
4	CAVO ALIMENTAZIONE ELETTRICA	-	1



PANNELLO FRONTALE



ISTRUZIONI DI UTILIZZO

PRIMA DEL TRATTAMENTO

1. Disinfettare l'area da trattare tramite prodotti adeguati ai vari tipi di pelle.

2. Rimuovere qualsiasi residuo del prodotto dalla pelle, tramite l'utilizzo di un vaporizzatore, per la durata di 10 minuti.

3. Disinfettare nuovamente l'area di pelle da trattare per eliminare ogni tipo di residuo dal viso, in modo da evitarne l'assorbimento derivante dal trattamento a ultrasuoni.

4. Tonificare tutto il viso (o l'area da trattare) delicatamente, utilizzando un astringente adeguato.

5. Dopo aver rimosso l'astringente, ripulire la pelle in profondità per assicurarne un'ottima protezione.

6. Applicare del gel conduttivo in abbondanza sull'area da trattare.

INIZIO DEL TRATTAMENTO

1. Connettere il cavo d'alimentazione nell'apposito collegamento sul pannello posteriore dell'unità principale.

2. Collegare gli accessori sul pannello laterale dell'unità.

3. Accendere l'apparecchiatura tramite il tasto "POWER".

4. Selezionare la sonda a ultrasuoni da utilizzare mediante il tasto "SELECT", il tipo di onda richiesto attraverso il tasto "STATE", la potenza desiderata tramite il tasto "ENERGY" ed il tempo di lavoro necessario mediante il tasto "TIMER". È possibile modificare tali parametri in qualsiasi momento.

5. Premere il tasto "START/PAUSE" per iniziare il trattamento.

6. Massaggiare delicatamente, mediante piccoli movimenti circolari, fino a coprire tutta l'area da trattare. Il tempo di trattamento cambierà in funzione della dimensione dell'area da trattare. Un completo trattamento standard per il viso dovrebbe avere la durata di 10-15 minuti di massaggio continuo.

NOTE

- Assicurarsi sempre di applicare sufficiente gel conduttivo per ogni trattamento della durata di almeno 15 minuti.

- Qualora l'area da trattare dovesse essere piccola o sensibile, utilizzare la sonda oculare ed assicurarsi che l'intensità sia limitata a 5-7 (nel comando "ENERGY" sul display). In questo caso è, inoltre, raccomandabile ridurre la durata del trattamento a 10-18 minuti.

- Un pacchetto di trattamento standard ha la durata totale di circa 10 sessioni, con un periodo minimo di riposo di un giorno tra una sessione e l'altra. Nell'eventuale necessità di effettuare ulteriori trattamenti facciali sulla stessa zona, sarà necessario un periodo minimo di riposo di 7 giorni tra una sessione e l'altra.

PRECAUZIONI

- Non usare mai sulla pelle asciutta.

- Non usare mai sulla zona ventrale delle donne in stato di gravidanza.

- Non usare mai su persone con pacemaker (o qualsiasi apparecchio elettrico di ausilio al cuore).

- Non usare su persone che soffrono di una malattia cardiaca.

- Utilizzare sempre le sonde assicurandosi che sulla pelle ci sia sufficiente gel conduttivo, crema idratante o siero.

- Il trattamento a ultrasuoni è adeguato per ogni tipo di pelle. Il tempo di massaggio e le varie impostazioni dell'apparecchiatura possono essere regolati a seconda del tipo di pelle. Per i tipi di pelle molto sensibili è necessario ridurre la durata del trattamento a 3-5 minuti ed assicurarsi che la potenza sia posta al livello minimo prima di iniziare.

FAQ

Da controllare se l'apparecchiatura si accende ma la sonda non funziona:

- Collocare una goccia d'acqua sulla sonda.

- Accendere l'apparecchiatura ed aumentarne lentamente la potenza.

- Se l'acqua evapora, sta ad indicare il corretto funzionamento dell'apparecchiatura e della sonda. In caso contrario, la sonda non sta funzionando correttamente.

L'unità e la sonda stanno funzionando correttamente, ma il paziente non sente alcun effetto:

- Assicurarsi di aver applicato sufficiente gel conduttivo sull'area da trattare.

MANUTENZIONE

- La sonda a ultrasuoni deve essere disinfettata con acqua pura (non calda) ed un panno pulito e soffice, per poi essere sterilizzata chimicamente mediante un adeguato liquido sterilizzatore. Asciugare con attenzione la sonda dopo la sterilizzazione e riporla al sicuro nella sua scatola tra un utilizzo e l'altro.

- Non sommergere mai la sonda in nessun tipo di liquido!

ACCESSORI

REF.	DESCRIZIONE
	SONDA ORBICOLARE
	SONDA FACCIALE

SCHEDA TECNICA

Peso e dimensioni	Dimensioni imballaggio (cm)	37x27,5x14
	Peso lordo (Kg)	2,5
	Dimensioni unità principale (cm)	20,7x22x7
Caratteristiche di lavoro	Potenza di lavoro	0 - 3 W/cm ²
	Frequenza di lavoro	1 MHz
	Tempo di lavoro prestabilito	15 min
Caratteristiche elettriche	Tensione nominale	220V ~ 240V
	Frequenza	50Hz/60Hz
	Potenza nominale	20 W