

# ULTRASUONO

## AVVERTENZA

- Non aprire o ispezionare gli elementi o gli accessori interni dell'apparecchio. Qualora fosse necessaria un'ispezione, contattate il fornitore o un tecnico specializzato.

- Non utilizzare mai l'unità in ambienti umidi o poco ventilati, quali zone di acqua, bagni, ecc. in modo da prevenire danni alle componenti elettriche.

- Non utilizzare mai l'apparecchio all'aperto, gli agenti meteorologici potrebbero causare danni.

- Qualora il cavo elettrico fosse rotto, chieda al suo distributore di fornirne un altro per evitare eventuali rischi.

- Non lasciare le sonde di ultrasuoni in funzionamento senza vigilanza, perché potrebbero riscaldarsi e causare danni alla sonda e accorciare la sua vita utile.

- Non provare mai di separare il generatore di acciaio inossidabile della sua fodera di gomma (manico). Qualsiasi intento potrebbe causare danni irreparabili nel generatore.


## DICHIARAZIONE DI CONFORMITÀ CE

Questo prodotto è conforme alle disposizioni delle seguenti direttive:

- Le misure della Direttiva sulla "bassa tensione": 2014/35/EU.

- Le misure della Direttiva sulla "compatibilità elettromagnetica": 2014/30/EU.

## RICICLAGGIO

 Quando questo simbolo è indicato in uno qualsiasi dei nostri prodotti elettrici o nell'imballaggio, vuol dire che tali prodotti non devono essere trattati come residui domestici convenzionali in Europa. Per assicurare un trattamento adeguato dei rifiuti, smaltire il prodotto in conformità alle leggi locali o alle consuetudini di smaltimento degli apparecchi elettrici. Questo procedimento aiuta a conservare l'ambiente e a migliorare gli standard di protezione ambientale relativi al trattamento dei residui elettrici.

## BENVENUTI!

Grazie per aver effettuato l'acquisto. Prima di utilizzare l'apparecchio, leggere attentamente le istruzioni. Inoltre, è consigliato ricevere indicazioni da un professionista per essere sicuri di utilizzare correttamente l'apparecchio.

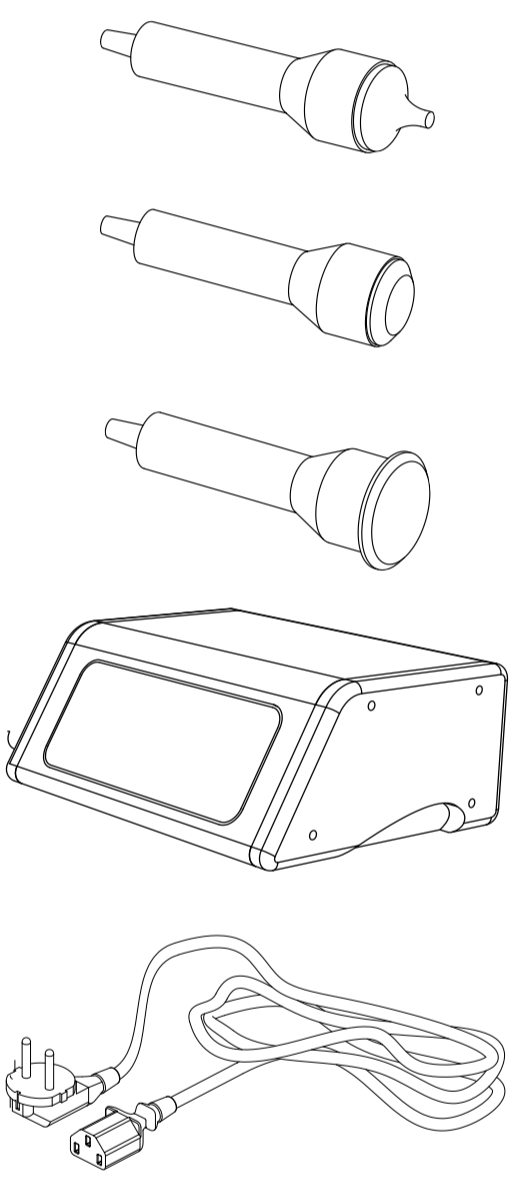
L'Azienda declina ogni responsabilità derivante da eventuali incidenti dovuti a una manipolazione non corretta del prodotto.

L'Azienda si riserva il diritto di correggere le informazioni sugli apparecchi, senza previo avviso. Se riscontrate degli errori in queste istruzioni, vi preghiamo di scriverci un'e-mail affinché possiamo correggerli.

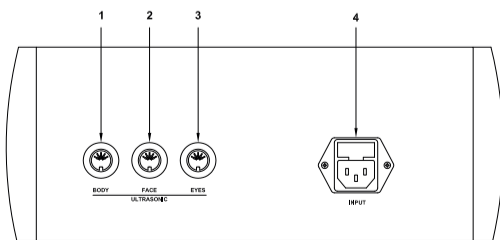
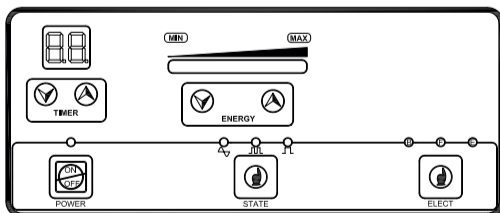
## CONTENUTO DELL'IMBALLAGGIO

- Questi componenti sono soggetti a modifiche senza previo avviso.
- L'aspetto del prodotto può differire dall'immagine.

No.	PRODOTTO	REF.	PEZ.
1	SONDA OCULARE		1
2	SONDA FACIALE		1
3	SONDA CORPORALE		1
4	UNITÀ PRINCIPALE	-	1
5	CABO ALIMENTAZIONE ELETTRICA	-	1



## PANELLO FRONTALE/PANELLO POSTERIORE



- Sonda corporale
- Sonda facciale
- Sonda oculare
- Cavo d'alimentazione elettrica

## ISTRUZIONI D'USO

### PRIMA DEL TRATTAMENTO:

- Pulire e tonificare la zona da trattare con i prodotti prescritti per ogni tipo di pelle.

- Rimuovere il prodotto in eccesso utilizzando il vapore viso per 10 minuti.

- Pulire la zona da trattare nuovamente per rimuovere ogni sporcizia del viso, e quindi prevenire che le onde ultrasoniche lo tornano di nuovo al derma.

- Tonicare tutto il viso (o la zona da trattare) delicatamente con un astringente adatto.

- Dopo aver sciacquato l'astringente, la pelle deve essere pulita a fondo per una protezione ottimale.

- Applicare abbastanza gel conduttivo per l'intera area di trattamento.

### INIZIO DEL TRATTAMENTO:

- Collegare i cavi di alimentazione al pannello posteriore, indicato come "LINE INPUT POWER".

- Collegare gli accessori correttamente nel pannello posteriore come indicato sul disegno.

- Regolare l'intensità in base ai blocchi del display LCD, utilizzando il tasto "ENERGY". In generale, dovrebbe iniziare in blocchi di 3-4 e quindi aumentare, se necessario.

- Selezionare lo stato di onda desiderato premendo "STATE". Ci sono 3 tipi di stato di onda: onda continua, onda intermittente e onda combinata.

- Massaggiare la zona da trattare. Applicare gel conduttivo sufficiente con piccoli movimenti circolari per coprire l'intera area di trattamento. Il tempo di trattamento varia secondo le dimensioni della superficie trattata. Uno standard (completa) per la zona del viso dovrebbe durare 10-15 minuti di massaggio ripetitivo.

- Dopo il trattamento è completato, spegnere l'alimentazione e riportare la sonda nella sua posizione.

### NOTE

- Assicurarsi sempre di applicare il gel conduttivo sufficiente per almeno 15 minuti di trattamento.

- Generalmente le potenze più basse sono utilizzate per il viso e le più alte per trattamenti del corpo.

- Se la zona da trattare è piccola o sensibile, utilizzare la sonda oculare e assicurarsi che l'intensità è limitata ai blocchi di 5-7 (sullo schermo LCD "ENERGY"). Il tempo di trattamento può essere ridotto a 8-10 minuti.

- Un pacchetto di trattamento standard dura circa 10 sessioni in totale, con un periodo minimo di un giorno di riposo tra le sessioni. Se eseguiti altri trattamenti per il viso nella stessa zona, si dovrebbe aspettare un periodo minimo di riposo di 7 giorni tra i trattamenti.

## PRECAUZIONI

- Non usare mai sopra la pelle secca.

- Non si deve usare sul ventre delle donne in stato di gravidanza.

- Non usare con persone con stimolatori cardiaci (o nessun altro apparecchio elettrico di ausilio al cuore).

- Non utilizzare con persone con affezioni cardiache conosciute.

- Usare sempre gli elettrodi di ultrasuono con la sufficiente crema idratante o serum sulla pelle.

- Il trattamento a ultrasuoni è adatto a tutti i tipi di pelle. Il tempo di massaggio e le impostazioni dell'apparecchio possono essere regolati per ogni tipo di pelle. Per pelli sensibili, ridurre il tempo di trattamento per 3-5 minuti e assicurarsi che l'alimentazione per iniziare sia al livello più basso.

## FAQ

Controllare quanto segue se l'unità di lavoro si accende, ma le sonde non emettono.

- Mettere una goccia d'acqua in un tubo.

- Accendere l'apparecchio e lentamente aumentare la potenza.

- Se l'acqua inizia a muoversi ed evaporare, l'apparato e le sonde funzionano correttamente. In caso contrario, le sonde non funzionano correttamente.

## SCHEDA TECNICA

Pesi e dimensioni	Dimensioni imballo (cm)	39x36x18,5
	Peso lordo (kg)	4,8
	Dimensioni consola (cm)	31x17/24x13
Caratteristiche di lavoro	Potenza di lavoro	0 - 1,5 W/cm2
	Frequenza di lavoro	1 MHz
	Tempo di lavoro prestabilito	15 min
	Tempo di lavoro massimo	30 min
Caratteristiche elettriche	Voltaggio nominale	AC 220V ~ 240V
	Frequenza	50Hz/60Hz
	Potenza nominale	20 W

L'unità e le sonde funzionano correttamente, ma il cliente non si sente alcun effetto.

- Assicurarsi di aver applicato gel conduttivo sufficiente sulla zona da trattare.

## MANTENIMENTO

- Le sonde a ultrasuoni devono essere pulite con acqua pulita (non calda) e un panno morbido e pulito, e quindi essere sterilizzate con una sterilizzazione chimica e il liquido appropriato. Asciugare la sonda dopo la sterilizzazione e conservarla correttamente nel relativo supporto sul carrello tra usi. Ogniqualvolta sterilizzare le sonde prima dell'uso.

- Mai immergere le sonde in liquidi!

## ACCESSORI

RÉF.	DESCRIPTION
	SONDA OCULARE
	SONDA FACIALE
	SONDA CORPORALE