

# VAPORIZZATORE FACCIALE

## IMPORTANT NOTICE

• Prima di utilizzare il vaporizzatore con un cliente, è fondamentale metterlo in funzione per due cicli completi (a vuoto). Non metterlo in fuzione direttamente con il cliente!

• È raccomandabile disinfettare il recipiente nuovo soltanto con acqua distillata prima del primo utilizzo.

## AVVERTENZE

• Utilizzare esclusivamente acqua distillata. Dosare con precauzione gli oli essenziali o le erbe aromatiche per evitare di contaminare l'acqua inserita nel vaporizzatore.

• Il flusso del vapore deve essere diretto sul viso del soggetto trattato mantenendo una distanza di sicurezza (in genere non inferiore a 40-50 cm).

• Non usare il vaporizzatore in ambienti umidi o poco ventilati.

• Non usare mai il vaporizzatore all'aperto.

• Non aprire in nessun caso la cassa protettrice del vaporizzatore salvo previa autorizzazione.

• Qualora il cavo elettrico fosse rotto, chiederne uno in sostituzione ad un professionista, per evitare eventuali rischi.

• Non mettere in azione il vaporizzatore senza aver precedentemente inserito l'acqua distillata nel recipiente. Qualora fosse messo in azione senza aver inserito l'acqua, si annullerebbe automaticamente la garanzia.

## BENVENUTI!

Grazie per aver effettuato l'acquisto. Prima di utilizzare l'apparecchio, leggere attentamente il manuale d'istruzioni. È, inoltre, consigliato seguire le indicazioni di un professionista per assicurarsi di utilizzare l'apparecchio correttamente. L'Azienda declina ogni responsabilità derivante da eventuali incidenti dovuti a un utilizzo non corretto dell'apparecchio.

L'Azienda si riserva, inoltre, il diritto di modificare o correggere informazioni sulle apparecchiature senza previo avviso. Qualora si dovessero riscontrare errori nelle presenti istruzioni, vi preghiamo di inviarci un'e-mail al fine di correggerli.

## PACKAGE CONTENTS

- These components are subject to change without prior notice.
- Appearance of product may differ from the image.

N.	DESCRIZIONE	REF.	PEZ.
1	BASE A 5 BRACCIA	-	1
2	BRACCIA CON RUOTE	-	5
3	PALO	-	1
4	BARRA SCORREVOLE	-	1
5	CAVO ALIMENTAZIONE	-	1
6	BULLONE	-	1
7	PIASTRA DI PRESSIONE	-	1
8	RANDELLA	-	1
9	RANDELLA GROWER	-	1
10	VITE	-	1
11	CHIAVE	-	1
12	B-002	-	1
13	RECIPIENTE ACQUA	-	1
14	COPERCHIO	-	1


## DICHIARAZIONE DI CONFORMITÀ CE

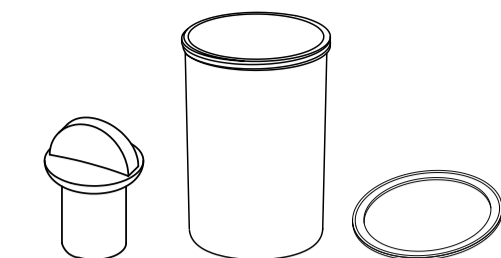
Il presente prodotto è conforme alle disposizioni delle seguenti direttive:

**1.** Le misure della Direttiva sulla "bassa tensione": 2014/35/EU

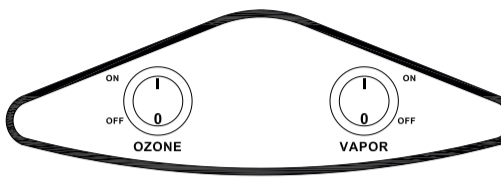
**2.** Le misure della Direttiva sulla "compatibilità elettromagnetica": 2014/30/EU

## RICICLAGGIO

 Il seguente simbolo, se presente su uno degli apparati elettrici o nell'imballaggio, indica che tali prodotti non possono essere trattati come residui domestici convenzionali in Europa. Per assicurare un adeguato trattamento dei rifiuti, smaltire il prodotto in conformità alle leggi locali o alle consuetudini di smaltimento delle apparecchiature elettriche. Tale procedimento è necessario per aiutare a migliorare gli standard di protezione ambientale relativi al trattamento dei residui elettrici.

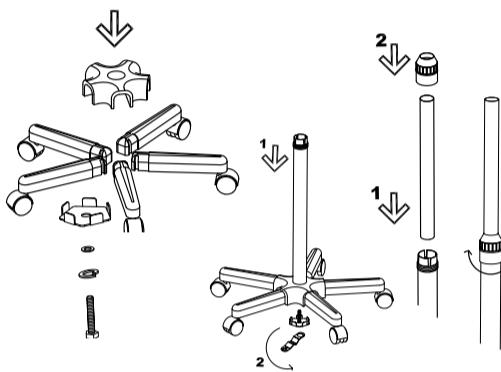


## PANNELLO FRONTALE



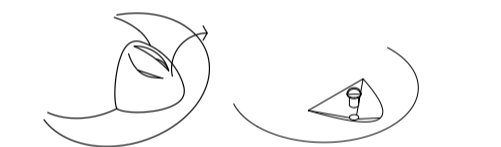
## ISTRUZIONI D'USO

### MONTAGGIO



### RIEMPIERE CON ACQUA

**1.** Riuomovere il coperchio di plastica e il tappo di gomma dalla parte superiore del vaporizzatore.



**2.** Riempire il recipiente con acqua attraverso l'apposito foro.

**NOTA IMPORTANTE.** Il livello dell'acqua deve essere circa 3 cm al di sotto dell'indicatore di livello "MAX" e al di sopra dell'indicatore di livello "MIN" segnalati nel recipiente

### INIZIO DEL TRATTAMENTO

**1.** Accendere tramite il tasto "POWER". Il dispositivo comincia a riscaldarsi. Dopo circa 6 minuti comincerà a fuoriuscire il vapore.

**2.**A questo punto è possibile attivare il tasto "OZONO". L'indicatore luminoso dell'ozono si accende e comincia ad entrare in funzione.

**3.** Quando il livello dell'acqua raggiunge il limite inferiore, spegnere il dispositivo tramite il tasto "POWER". Togliere il tappo ed aggiungerci dell'acqua distillata per poi riaccenderlo.

### SUGGERIMENTI PER IL TRATTAMENTO

TIPO DI PELLE	DIST.	TEMPO
Pelle grassa, cattiva circolazione sanguigna	25cm	15 min
Pelle normale	25cm	10 min
Pelle sensibile, pelle secca	30cm	5 min
Capillari dilatati	30cm	5 min

## PRECAUZIONI

• Il flusso del vapore deve essere diretto sul viso del paziente ad una distanza non inferiore a 40-50 cm.

• Soltanto quando il vapore fuoriuscirà in modo uniforme, iniziare il trattamento partendo sempre dalla mascella per poi procedere sul resto del viso.

## FAQ

Se il dispositivo emette acqua calda insieme al vapore:

**1.** Disinfettare il recipiente con aceto e sciacquare con acqua pulita.

**2.** Aggiungere nel recipiente da 8 a 10 gocce di aceto mescolato con acqua e riaccendere il vaporizzatore per la durata di un ciclo (prima di metterlo in funzione sul cliente!).

**3.** Una volta terminato un ciclo di trattamento, spegnere il vaporizzatore e risciacquare il contenitore con acqua pulita.

**4.** Accendere il vaporizzatore e metterlo in funzione per 2 interi cicli (a vuoto e non sul paziente) utilizzando acqua distillata.

## MANUTENZIONE

È raccomandabile pulire il vaporizzatore almeno una volta a settimana e decalcificare il contenitore dell'acqua. Seguire i seguenti passi:

**1.** Una volta che il vaporizzatore si sia raffreddato, rimuovere il contenitore d'acqua.

**2.** Riempire il contenitore con un'apposita soluzione anticalcare/acqua e lasciare riposare per una notte.

**3.** Rimuovere l'acqua, e risciacquare con acqua distillata per eliminare qualsiasi residuo della soluzione anticalcare.

**4.** Riempire nuovamente con acqua distillata e mettere in funzione il vaporizzatore per almeno un ciclo, al fine di eliminare ogni residuo della soluzione anticalcare.

**5.** Togliere il recipiente e risciacquarlo come precedentemente spiegato.

**6.** Riempire con acqua distillata e... il vaporizzatore è pronto per l'uso!

**NOTA:** Nel caso in cui non venga rimosso ogni residuo di decalcificazione, dal vaporizzatore potrebbero fuoriuscirne dei resti. In questo caso sarà sufficiente ripetere la procedura di lavaggio e riempimento fino alla risoluzione del problema.

## ACCESSORI

REF.	DESCRIZIONE
	SERBATOLO ACQUA

## SCHEDA TECNICA

Impostazioni	Limite altezza superiore	110
	Limite altezza inferiore	93
	Rotazione braccio	-
	Rotazione testina	360°
	Estensione braccio	-

Pesi e dimensioni	Dimensioni imballaggio (cm)	80x30x27
	Peso lordot (kg)	6,3

Recipiente d'acqua	Materiale	Methacrylate
	Capacità	0,7 l

Caratteristiche di funzionamento	Tempo di preriscaldamento	6 min. (approx.)
----------------------------------	---------------------------	------------------

Caratteristiche elettriche	Voltaggio nominale	220V ~ 240V
	Frequenza	50Hz/60Hz
	Potenza nominale	700 W

Fraganze	No
Ozono	Si
Deposito per erbe	No