

VAPORIZZATORE

AVVISO IMPORTANTE

• Prima di utilizzare il vaporizzatore con un cliente, è fondamentale metterlo in funzione per due cicli completi (a vuoto). Non metterlo in fuzione direttamente con il cliente!

• È raccomandabile disinfettare il recipiente nuovo soltanto con acqua distillata prima del primo utilizzo.

AVVERTENZE

• Utilizzare esclusivamente acqua distillata. Dosare con precauzione gli oli essenziali o le erbe aromatiche per evitare di contaminare l'acqua inserita nel vaporizzatore.

• Il flusso del vapore deve essere diretto sul viso del soggetto trattato mantenendo una distanza di sicurezza (in genere non inferiore a 40-50 cm).

• Non usare il vaporizzatore in ambienti umidi o poco ventilati.

• Non usare mai il vaporizzatore all'aperto.

• Non aprire in nessun caso la cassa protettrice del vaporizzatore salvo previa autorizzazione.

• Qualora il cavo elettrico fosse rotto, chiederne uno in sostituzione ad un professionista, per evitare eventuali rischi.

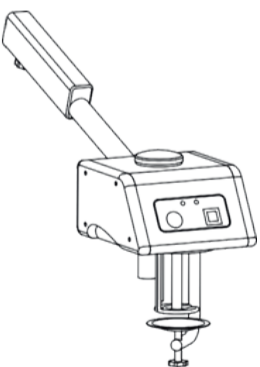
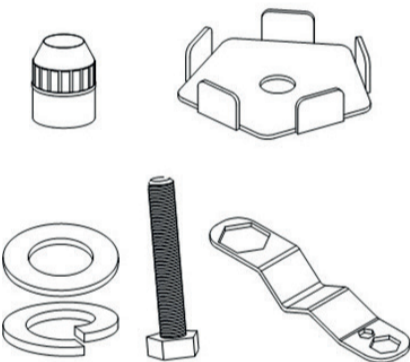
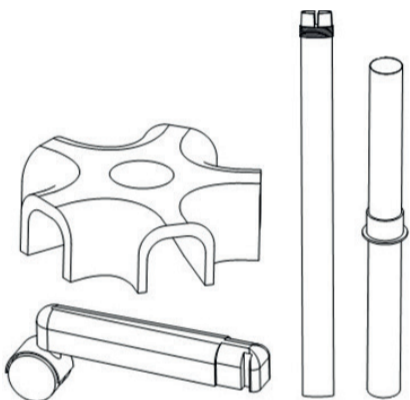
• Non mettere in azione il vaporizzatore senza aver precedentemente inserito l'acqua distillata nel recipiente. Qualora fosse messo in azione senza aver inserito l'acqua, si annullerebbe automaticamente la garanzia.

apparecchiature senza previo avviso. Qualora si dovessero riscontrare errori nelle presenti istruzioni, vi preghiamo di inviarci un'e-mail al fine di correggerli.

CONTENUTO DELL'IMBALLAGGIO

- I seguenti prodotti possono essere soggetti a modifiche senza previo avviso.
- L'aspetto del prodotto potrebbe differire dalle immagini.

N.	DESCRIZIONE	REF.	CANT.
1	BASE STATIVO A 5 BRACCIA	-	1
2	BRACCIA CON RUOTE	-	5
3	PALO	-	1
4	BARRA SCORREVOLE	-	1
5	BULLONE REGOLAZIONE	-	1
6	PIASTRA DI PRESSIONE	-	1
7	RONDELLA	-	1
8	RONDELLA GROWER	-	1
9	VITE	-	1
10	CHIAVE	-	1
11	F-800A	-	1
12	SERBAOTIO D'ACQUA		1
13	GUARNIZIONE CHIUSURA		1

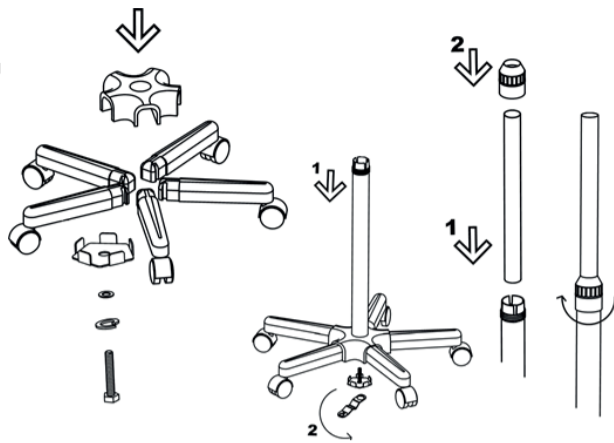


PANNELLO FRONTALE



ISTRUZIONI D'USO

MONTAGGIO STATIVO



RIEMPIMENTO CON ACQUA

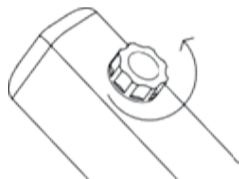
1. Togliere la copertura.

2. Riempire il recipiente con acqua tramite l'apposito foro.

NOTA: Il livello d'acqua deve trovarsi tra gli indicatori di livello "MAX" e "MIN" segnati all'interno del recipiente.

TRATTAMENTO DI AROMATERAPIA

Versare qualche goccia di olio essenziale e collocarlo nel serbatoio dal beccuccio



INIZIO DEL TRATTAMENTO

1. Accendere tramite il tasto POWER": L'apparecchio inizia a riscaldarsi. minuti,comincerà a fuoriscire il vapore Dopo approssimativamente 6 minuti,comincerà a fuoriscire il vapore.

2. A partire da questo momento, sarà possibile mettere in azione la funzione "OZONE". La lampada associata a tale funzione si accenderà ad indicare che essa è attiva.

3. Ogni volta che il livello dell'acqua raggiunge il limite inferiore, spegnere tramite il tasto "POWER". Togliere la copertura di plastica, quando il vapore smette di uscire, aggiungere un poco d'acqua distillata e proseguire con il trattamento

SUGGERIMENTI DI TRATTAMENTO

TIPO DI PELLE	DIST.	TEMPO.
Pelle grassa cattiva circolazione	25cm	15 min
Pelle normale	25cm	10 min
Pelle sensibile, pelle secca	30cm	5 min
Capillari dilatati	30cm	5 min

PRECAUZIONI

• Non puntare MAI l'atomizzatore in modo diretto sul viso del cliente finchè il flusso di vapore non sia sottile ed uniforme.

• Soltanto quando il vapore uscirà in modo uniforme iniziare il trattamento partendo dalla mandibola per poi procedere sul resto del viso.

FAQ

Se il dispositivo emette acqua calda insieme al vapore:

1. Verificare che il tappo per l'aromaterapia sia ben chiuso

2. Assicurarsi che la guarnizione di silicone sia ben collocata tra il recipiente d' acqua e la struttura principale.

3. Assicurarsi che la vaschetta del recipiente d'acqua sia correttamente posizionata.

4. Verificare il livello dell'acqua.

Se l'unità emette vapore mescolato con acqua calda.

1. Pulire il contenitore d'acqua con aceto e risciacquare con acqua distillata.

2. Riempire il recipiente con acqua distillata ed aggiungere da 8 a 10 gocce di aceto. Mettere in funzione il vaporizzatore per la durata di un ciclo, a vuoto (non usarlo direttamente con il paziente).

3. Una volta terminato un ciclo di trattamento, spegnere il vaporizzatore e risciacquare il recipiente con acqua distillata.

4. Mettere in funzione il vaporizzatore per 2 interi cicli con acqua distillata.

MANUTENZIONE

È raccomandabile pulire il vaporizzatore almeno una volta a settimana e decalcificare il contenitore dell'acqua. Seguire i seguenti passi:

1. Una volta che il vaporizzatore si sia raffreddato, rimuovere il contenitore d' acqua.

2. Riempire il contenitore con un'apposita soluzione anticalcare/acqua e lasciare riposare per una notte.

3. Rimuovere l'acqua, e risciacquare con acqua distillata per eliminare qualsiasi residuo della soluzione anticalcare.

4. Riempire nuovamente con acqua distillata e mettere in funzione il vaporizzatore per almeno un ciclo, al fine di eliminare ogni residuo della soluzione anticalcare.

5. Togliere il recipiente e risciacquarlo come precedentemente spiegato.

6. Riempire con acqua distillata e... il vaporizzatore è pronto per l'uso!

NOTA: Nel caso in cui non venga rimosso ogni residuo di decalcificazione, dal vaporizzatore potrebbero fuoriscirne dei resti. In questo caso sarà sufficiente ripetere la procedura di lavaggio e riempimento fino alla risoluzione del problema.

ACCESSORI

REF.	DESCRIZIONE
	SERBATOLO D'ACQUA (METRACRILATO)
	SERBATOLO D'ACQUA (METALLICO)
	PORTALAMPADA
	LAMPADA FLUORESCENTE 3 AUMENTI

SCHEDA TECNICA

Impostazioni	Limite altezza superiore	110
	Limite altezza inferiore	95
	Rotazione braccio	-
	Rotazione beccuccio	270°
	Estensione del braccio	-
Pesi e dimensioni	Dimensioni imballaggio (cm)	82x36x27
	Peso lordot (kg)	9
Recipiente d'acqua	Materiale	Methacrylate
	Capacità	1,1 l
Caratteristiche di funzionamento	Tempo di preriscaldamento	6 min. (approx.)
Caratteristiche elettriche	Voltaggio nominale	220V ~ 240V
	Frequenza	50Hz/60Hz
	Potenza nominale	800 W
Fraganze		Si
Ozono		Si
Deposito per erbe		No