

IT
Instruction
Manual

VAPORIZZATORE FACCIALE

IMPORTANT NOTICE

- Prima di utilizzare il vaporizzatore con un cliente, è fondamentale metterlo in funzione per due cicli completi (a vuoto). Non metterlo in funzione direttamente con il cliente!
- È raccomandabile disinfettare il recipiente nuovo soltanto con acqua distillata prima del primo utilizzo.

AVVERTENZE


- Utilizzare esclusivamente acqua distillata. Dosare con precauzione gli oli essenziali o le erbe aromatiche per evitare di contaminare l'acqua inserita nel vaporizzatore.
- Il flusso del vapore deve essere diretto sul viso del soggetto trattato mantenendo una distanza di sicurezza (in genere non inferiore a 40-50 cm).
- Non usare il vaporizzatore in ambienti umidi o poco ventilati.
- Non usare mai il vaporizzatore all'aperto.
- Non aprire in nessun caso la cassa protettrice del vaporizzatore salvo previa autorizzazione.
- Qualora il cavo elettrico fosse rotto, chiederne uno in sostituzione ad un professionista, per evitare eventuali rischi.
- Non mettere in azione il vaporizzatore senza aver precedentemente inserito l'acqua distillata nel recipiente. Qualora fosse messo in azione senza aver inserito l'acqua, si annullerebbe automaticamente la garanzia.

DICHIARAZIONE DI CONFORMITÀ CE

Il presente prodotto è conforme alle disposizioni delle seguenti direttive:

1. Le misure della Direttiva sulla "bassa tensione": 2014/35/EU.
2. Le misure della Direttiva sulla "compatibilità elettromagnetica": 2014/30/EU.

RICICLAGGIO

 Il seguente simbolo, se presente su uno degli apparati elettrici o nell'imballaggio, indica che tali prodotti non possono essere trattati come residui domestici convenzionali in Europa. Per assicurare un adeguato trattamento dei rifiuti, smaltire il prodotto in conformità alle leggi locali o alle consuetudini di smaltimento delle apparecchiature elettriche. Tale procedimento è necessario per aiutare a migliorare gli standard di protezione ambientale relativi al trattamento dei residui elettrici.

BENVENUTI!

Grazie per aver effettuato l'acquisto. Prima di utilizzare l'apparecchio, leggere attentamente il manuale d'istruzioni. È, inoltre, consigliato seguire le indicazioni di un professionista per assicurarsi di utilizzare l'apparecchio correttamente. L'Azienda declina ogni responsabilità derivante da eventuali incidenti dovuti a un utilizzo non corretto dell'apparecchio.

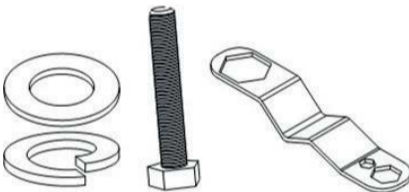
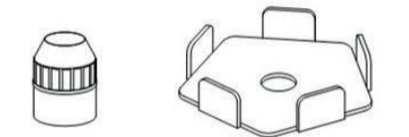
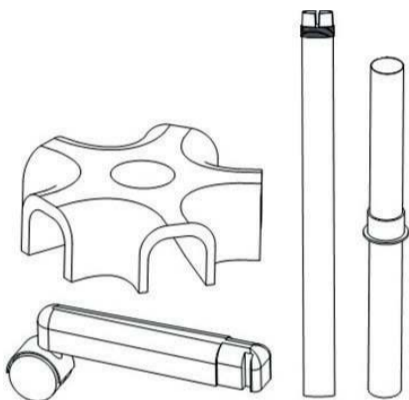
L'Azienda si riserva, inoltre, il diritto di modificare o correggere informazioni sulle apparecchiature senza previo avviso. Qualora si dovessero riscontrare errori nelle presenti istruzioni, vi preghiamo di inviarci un'e-mail al fine di correggerli.

CONTENUTO DELL'IMBALLAGGIO

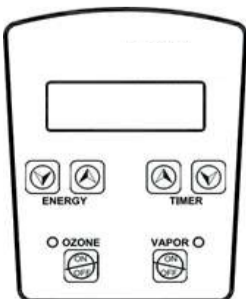
- I seguenti elementi potrebbero essere soggetti a modifiche senza previo avviso.

- L'aspetto del prodotto potrebbe differire dalle immagini.

N.	DESCRIZIONE	REF.	PEZ.
1	STATIVO A 5 BRACCIA	-	1
2	BRACCIA CON RUOTE	-	5
3	COLONNA	-	1
4	BARRA SCORREVOLE	-	1
5	SUPPORTO STATIVO	-	1
6	CAVO ALIMENTAZIONE	-	1
7	BULLONE DI REGOLAZIONE	-	1
8	PIASTRA DI PRESSIONE	-	1
9	RONDELLA	-	1
10	RONDELLA GROWER	-	1
11	VITE	-	6
12	CHIAVE	-	1
13	FELTRO DI LANA	-	5
14	F-300DT	-	1
12	RECIPIENTE ACQUA	-	1
13	VITE ESAGONALE	-	1
14	VASSOIO	-	1

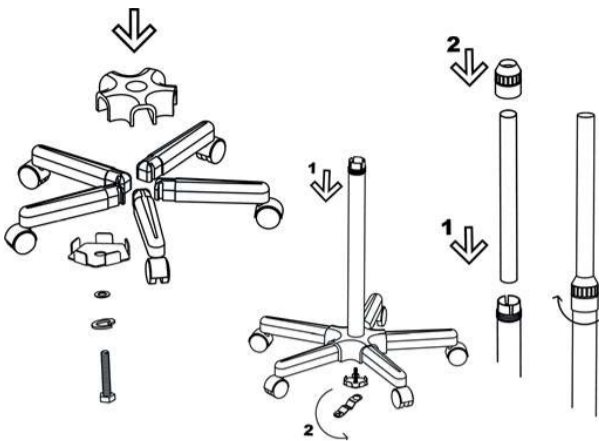


PANNELLO FRONTALE

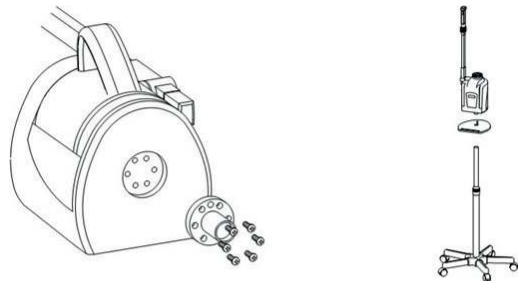


ISTRUZIONI D'USO

MONTAGGIO STATIVO



MONTAGGIO VAPORIZZATORE

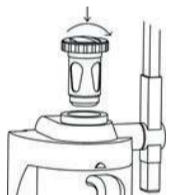


MONTAGGIO DEL RECIPIENTE D'ACQUA

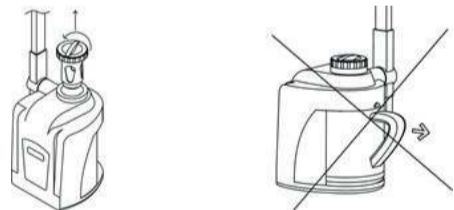
1. Inserire il recipiente d'acqua prima di avvitare il tappo sulla parte superiore del vaporizzatore. Assicurarsi che il recipiente sia inserito correttamente controllandolo attraverso il pulsante di estrazione del recipiente.



2. Riavvitare il tappo, formato da una parte inferiore (che si avvita), e da un tappo vero e proprio nella parte superiore (che si applica esercitando una leggera pressione).



NOTA: È fondamentale svitare ed estrarre il tappo intero prima di rimuovere il recipiente.



RIEMPIMENTO CON ACQUA

1. Rimuovere il tappo vero e proprio (lasciando avvitata soltanto la parte inferiore).



2. Riempire il recipiente con acqua distillata tramite l'apposito foro.
3. Ricollocare il tappo esercitando una leggera pressione.

NOTA: Il livello d'acqua deve trovarsi tra gli indicatori di livello "MAX" e "MIN" segnati all'interno del recipiente.

TRATTAMENTO DI AROMATERAPIA

Versare qualche goccia di olio essenziale e collocarlo nel serbatoio dal beccuccio



INIZIO DEL TRATTAMENTO

1. Accendere mediante il tasto "POWER" collocato nella parte posteriore del dispositivo.
2. Selezionare la potenza desiderata mediante il tasto "ENERGY", e la durata del trattamento mediante il tasto "TIMER".
3. Premere il tasto "VAPOR" per iniziare il trattamento.
4. Quando il vaporizzatore inizierà ad emettere vapore, sarà possibile attivare la funzione ozono mediante l'omonimo tasto. A questo punto la lampada associata a tale funzione si accenderà, ad indicare che essa è attiva.
5. Ogni volta in cui il livello dell'acqua raggiungerà il limite inferiore del recipiente (indicatore di livello "MIN"), sul display apparirà l'indicazione "NO WATER". A questo punto bisognerà togliere il tappo intero svitandolo, ritirare il recipiente, riempirlo d'acqua distillata e reinserire sia recipiente che tappo.

SUGGERIMENTI PER IL TRATTAMENTO

TIPO DI PELLE	DIST.	TEMPO
Pelle grassa, cattiva circolazione sanguigna	25cm	15 min
Pelle normale	25cm	10 min
Pelle sensibile, pelle secca	30cm	5 min
Capillari dilatati	30cm	5 min

PRECAUZIONI

- Il flusso del vapore deve essere diretto sul viso del soggetto trattato ad una distanza non inferiore a 40-50 cm.

- Soltanto quando il vapore fuoriuscirà in modo uniforme, iniziare il trattamento partendo sempre dalla mascella per poi procedere sul resto del viso.

FAQ

Se il dispositivo funziona, ma non emette vapore:

- Verificare che il tappo sia ben avvitato e che il recipiente sia ben collocato.

Se l'unità emette vapore mescolato con acqua calda:

SCHEDA TECNICA

Impostazioni	Limite altezza superiore	110
	Limite altezza inferiore	93
	Rotazione braccio	-
	Rotazione testina	360°
	Estensione braccio	-
Pesi e dimensioni	Dimensioni imballaggio (cm)	80x30x27
	Peso lordo (kg)	6,3
Recipiente d'acqua	Materiale	Methacrylate
	Capacità	0,7 l
Caratteristiche di funzionamento	Tempo di preriscaldamento	6 min. (approx.)
Caratteristiche elettriche	Voltaggio nominale	220V ~ 240V
	Frequenza	50Hz/60Hz
	Potenza nominale	700 W
Fragranze		Si
Ozono		No
Deposito per erbe		No

1. Pulire il contenitore con aceto e risciacquare con acqua distillata.

2. Aggiungere nel recipiente da 8 a 10 gocce di aceto mescolato con acqua. Attivare il vaporizzatore per la durata di un ciclo (prima di metterlo in funzione sul cliente!).

3. Una volta terminato un ciclo di trattamento, spegnere il vaporizzatore e risciacquare il contenitore con acqua pulita.

4. Accendere il vaporizzatore e metterlo in funzione per 2 interi cicli (ancora a vuoto e non sul paziente) utilizzando acqua distillata.

Se sul DISPLAY compaiono i seguenti messaggi:

- "NO WATER": indica che il livello dell'acqua è arrivato al minimo.

- "EXCEEDED": indica che il livello dell'acqua ha superato il limite massimo.

- "UNLOCK": indica la presenza di una perdita d'acqua nel sistema. Verificare che il recipiente sia collocato correttamente.

MANUTENZIONE

È raccomandabile pulire il vaporizzatore almeno una volta a settimana e decalcificare il recipiente dell'acqua.

Seguire i seguenti passi:

1. Una volta che il vaporizzatore si sia raffreddato, rimuovere il contenitore d'acqua.

2. Riempire il contenitore con un'apposita soluzione anticalcare/acqua e lasciare riposare per una notte.

3. Rimuovere l'acqua e risciacquare con acqua distillata per eliminare qualsiasi residuo della soluzione anticalcare.

4. Riempire nuovamente con acqua distillata e mettere in funzione il vaporizzatore per almeno un ciclo, al fine di eliminare ogni residuo della soluzione anticalcare.

5. Togliere il recipiente e risciacquarlo come precedentemente spiegato.

6. Riempire con acqua distillata e... il vaporizzatore è pronto per l'uso!

NOTA: Nel caso in cui non venga rimosso ogni residuo di anticalcare, dal vaporizzatore potrebbero fuoriuscirne dei resti. In questo caso sarà sufficiente ripetere la procedura di lavaggio e riempimento fino alla risoluzione del problema.